

## Описание



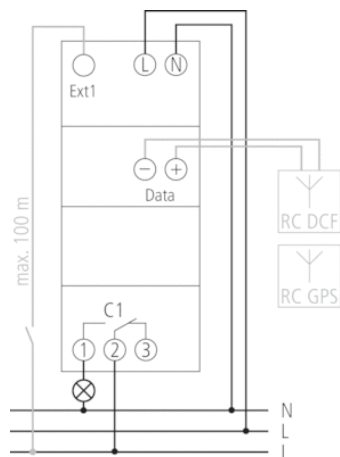
- Астрономический таймер с недельной программой
- Возможна настройка на смартфоне/планшете с помощью приложения
- Передача настроек из приложения на таймер с помощью Bluetooth OBELISK top3
- Совместим с серией top2
- Синхронизация времени при подключении DCF или GPS антенн; автоматическое определение местоположения при подключенной GPS антенне
- Источник питания требуется, если GPS антенна подключена только к одному таймеру
- 1 канал
- Дополнительный вход для подключения кнопок, датчиков движения и т.п.
- 84 ячейки памяти
- Программы «Цикл», «Импульс», «Астроцикл»
- 3 пользовательских диапазона сумерек плюс регулируемое смещение (закат, гражданские сумерки, навигационные сумерки)
- 3 специальные программы с годовым циклом
- Астрономическая программа (расчет времени восхода и заката солнца для каждого дня года)
  - Настройка задержки срабатывания по времени заката/восхода
  - Возможность ввести координаты местоположения, или выбрать из списка страну/город
  - Настройка включения/выключения по времени пользователя
  - Имитация работы по астрономической программе (для анализа экономии, расчета суммарного времени работы за расчетный период, количества срабатываний за расчетный период, и т.д.)
  - Инверсный режим работы (Включить на рассвете, Выключить на закате, например, для аквариумов, фонтанов и т.п.)
- Пружинные клеммы DuoFix
  - Для 2 проводов каждая
  - Однопроводочная или многопроводочная жила (с применением гильз и без них)
  - Сечение провода: 0,5 - 2,5 мм<sup>2</sup>
  - Кнопка для легкого извлечения провода
- Текстовое меню настройки прибора
  - Предустановленные дата и время
  - готов к эксплуатации без подключения к сети
- Интерфейс для карты памяти Obelisk top2 (настройка прибора на ПК)
  - Запуск программ с карты памяти
  - Копирование программ
  - Хранение программ
- Ресурс автономного питания 10 лет (литиевая батарея)
- Замыкание реле происходит при нулевом значении тока, что увеличивает срок службы реле и позволяет подключить большую нагрузку (кроме версий приборов на 24В)
- Расчет астрономического времени переключения
- Настраиваемое время Включения/Выключения
- Принудительное переключение
- Переключение Постоянно Включено / Постоянно выключено
- Встроенный счетчик часов наработки
  - Сброс настроек
  - Сервисная функция для контроля интервалов технического обслуживания
- Программа праздничных дней, каникул
- Подсветка дисплея (может быть отключена)
- Защита PIN кодом
- Автоматический переход на зимнее/летнее время
  - может быть деактивирована
  - Правила переключения времени для Европы, США и других стран

- возможность создать собственное правило переключения зимнего/летнего времени

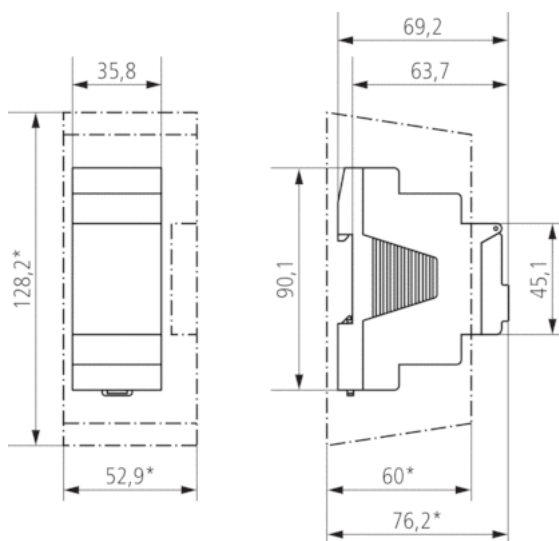
### Технические характеристики

Номинальное напряжение	110 – 230 V AC
Частота	50 – 60 Hz
Ширина	2 модуль
Тип монтажа	DIN рейка
Тип контактов	Перекидной контакт
Релейный выход	Фазонезависимый
Ширина открытия	< 3 mm (μ)
Программа	Недельная программа, Астрономическая программа
Количество каналов	1
Количество ячеек памяти	84
Резервное питание	10 лет
Коммутационная способность при 250 В AC, cos φ = 1	16 A
Коммутационная способность при 250 В AC, cos φ = 0,6	10 A
Лампы накаливания/галогенные 230 В	2600 W
Энергосберегающие лампы 230 В	1100 W
Светодиодные лампы < 2 W	50 W
Светодиодные лампы 2-8 W	600 W
Светодиодные лампы > 8 W	600 W
Нагрузка люминесцентных ламп (обычных) не компенсированных	2600 VA
Нагрузка люминесцентных ламп (обычных) последовательно компенсированных	2600 VA
Мощность выхода включения	max. 800 A / 200 μs
Коммутационная способность мин.	ca. 10 mA
Минимальный время переключения	1 min
Точность хода	типичный ± 0,25 s/день (кварц) или DCF77/GPS
время	Кварц/DCF77/GPS
Энергопотребление в режиме ожидания	~0,75 W
Содержит карту памяти	–
Тип подключения	Пружинные клеммы DuoFix
Externe Antenne anschließbar	<input type="checkbox"/>
Клавиатура	4 кнопки
Материалы корпуса и изоляции	Термостойкий самозатухающий термопластик
Степень защиты	IP 20
Класс электрической защиты	II в соответствии с EN 60 730-1
Температура окружающей среды	-25 °C ... +55 °C

## Пример подключения



## Чертежи



## Аксессуары

### Антенна top2 RC-GPS

- Артикул: 9070610  
[Подробности ▶ www.theben.de](http://www.theben.de)



### Антенна top2 RC-DCF

- Артикул: 9070410  
[Подробности ▶ www.theben.de](http://www.theben.de)



### Bluetooth OBELISK top3

- Артикул: 9070130  
[Подробности ▶ www.theben.de](http://www.theben.de)



### Корпус 35 мм для установки на стену

- Артикул: 9070064  
[Подробности ▶ www.theben.de](http://www.theben.de)



### Комплект программирования OBELISK top2/3

- Артикул: 9070409  
[Подробности ▶ www.theben.de](http://www.theben.de)



### Карта памяти OBELISK top2

- Артикул: 9070404  
[Подробности ▶ www.theben.de](http://www.theben.de)



Артикул: 1710330

### Передняя панель

---

- Артикул: 9070001  
[Подробности ▶ www.theben.de](http://www.theben.de)

